

Part List: AP 60 tav1

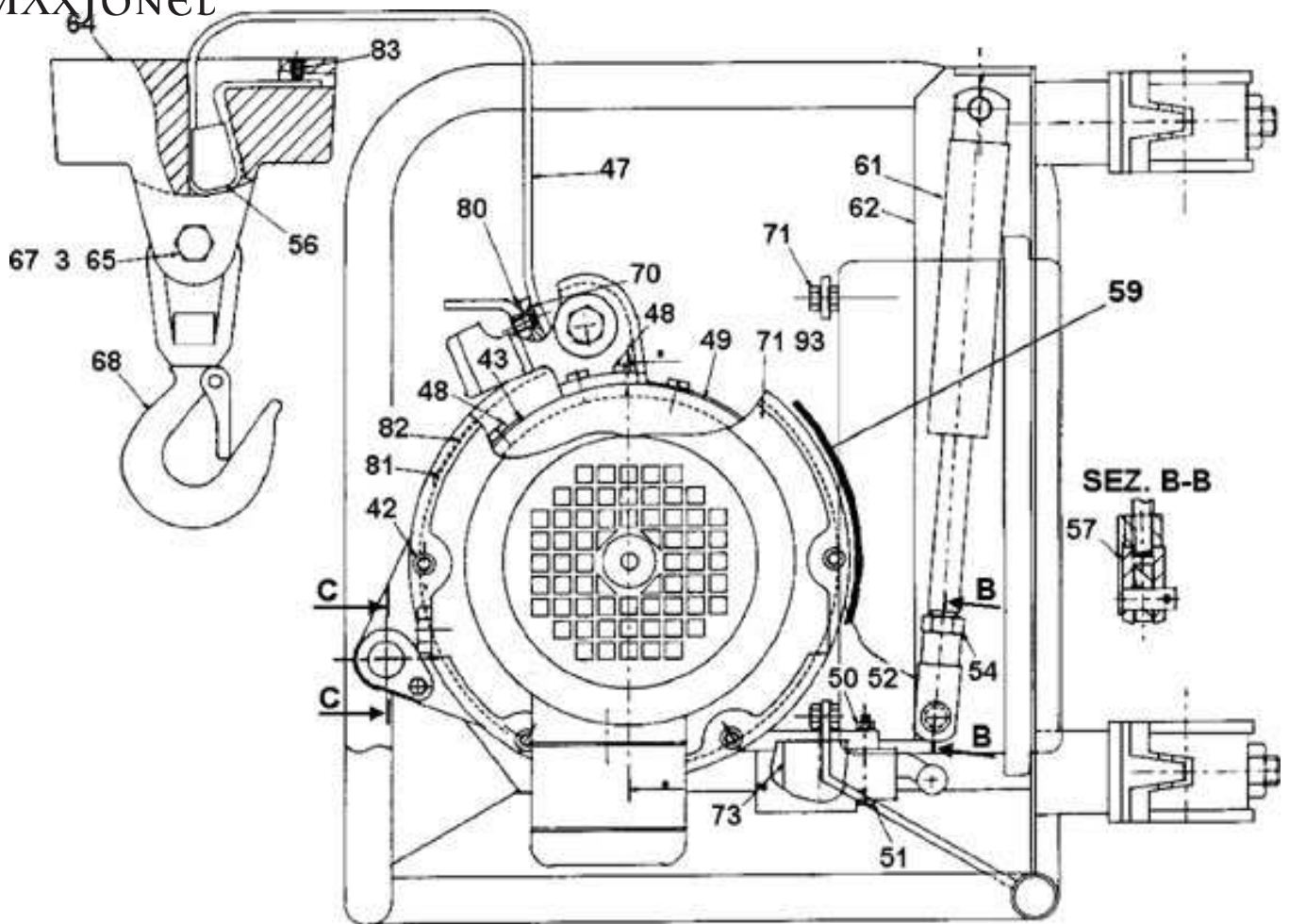
Item	Code	Qty	Description
1	2229250	1	KEY - LINGUETTA 5X5X15
2	2223919	1	NUT - DADO AUTOBL.BASSO MB10
3	2224206	2	WASHER/MN - ROSETTA 6592 DIAM.12X36X4 Z
4	2291458	1	FAN - VENTOLA MOTORE BABY
5	3204490	1	Fan cover - COPRIVENTOLA MEC 80
6	2222545	1	SCREW - VITE TCEI 5931 6X 30 Z
7	2231215	1	SPRING - MOLLA A TAZZA 40X20,4X2
8	3204488	1	Flange - FLANGIA B14 MEC 80 LAVORATA
9	2287136	1	Blade - DISCO X FRENO S.119
10	2287145	1	Electromagnet - ELETTR.M.FRENO S.119
11	2287125	1	SPRING - MOLLA 1X6X18,8 S.92 Z
12	2204390	1	Bearing - CUSCINETTO 6204 2Z
13	3204480	1	REDUCTION GEAR CASING - CARCASSA+STAT.2/6P.KW0,25/0,75
14	3204484	1	SHAFT - ALBERO MOT+ROT.KW 0,25/0,75
15	3204513	1	TERMINAL BOX - SCATOLA RIDUTTORE AP60
16	2204438	1	Bearing - CUSCINETTO 6004 2RSH
17	2204420	2	Bearing - CUSCINETTO 6201 - CM

18	3204517	1	WHEEL - 1?RUOTA CONDOTTA AP60 TRATTATA
19	3204521	1	PINION - PIGNONE RINVIO AP60 TRATTATO
20	2222540	1	SCREW - VITE TCEI 5931 6X 20 Z
21	2223570	1	NUT - DADO 5588 DIAM.8 Z
22	2222805	1	SCREW - VITE TE 4.6 5739 8X 20
23	3200097	1	SPRING - MOLLA TR DE 12 DF1,5 L156
24	3200094	1	OIL SEAL/CONC.MIXER - ANELLO PARAOLIO 35X20X 7
25	3204524	1	SHAFT - ALBERO TAMBURO AP60/120
26	2227280	2	2227280 RING SNAP - ANELLO ARRESTO 7435 E/25
27	3204519	1	
28	2204452	2	Bearing - CUSCINETTO 6005 2Z - CM
29	2227622	1	STOP RING - ANELLO ARRESTO 7437 I 47
30	3204515	1	Cover - COPERCHIO RIDUTTORE AP60/120
31	3204547	1	SUPPORT - SUPPORTO RULLO PRESSACAVO AP
32	3200095	1	Bearing - CUSCINETTO 6000 2Z
33	3204554	1	ROLLER - RULLO PRESSACAVO AP
34	3204544	1	SUPPORT - SUPPORTO INTERNO PROTEZ.AP
35	2229450	1	KEY - LINGUETTA 8X7X20
36	3204535	1	Drum - TAMBURO AP60 ZINCATO
37	2222945	1	
38	3204512	1	SPACER - DISTANZ.MOLLE MOT.KW 0,25/0,75
39	3204546	1	SUPPORT - SUPPORTO ESTERNO PROTEZ.AP
40	3204549	1	Guard - CARTER TAMBURO AP
41	3204555	1	SPACER - DISTANZIALE AP 30X2X6
44	2222539	1	SCREW - VITE TCEI 5931 6X 16 Z
45	2224950	1	ROLLER/MN - ROSETTA DEV.C72 DIAM.4 Z
46	3204551	1	Pin - PERNO FISSAGGIO RIDUTT.AP
47	3213949	1	ROPE - FUNE ACCIAIO D4x51AP60/120 TR225 2V
53	2224055	1	ROLLER - ROSETTA GROWER UNI 1751 D.6 Z
55	3203699	1	Pin - PERNO RULLO PRES.CAVO AP60/120
58	3204604	1	SCREW - VITE TE 8.8 5737 10X 60 Z
69	3204525	1	PIN - SPINA ELASTICA D 8X10 UNI 6847
72	2222966	2	SCREW - VITE TC 4.6 6107 5X 12 Z
74	2222454	1	SCREW - VITE AUTOF.TC 6954 3,5X6,5
75	2237339	1	STOP RING/MN - ANELLO EL.COMP.42X0,5H3,5-0,5
76	3204511	1	
77	2207550	1	STOP RING - ANELLO PARAOLIO 25X47X 8
78	2229310	1	KEY - LINGUETTA 6X6X30
79	3204527	1	KEY - LINGUETTA SPEC.8X7X16 UNI 6604
83	2224340	1	ROLLER/MORTAR PUMP - ROSETTA 6592 M10X20 Z DIN125A
84	2223922	1	NUT - DADO AUTOBL.MB12X1,25 UNI 7474
85	2235461	1	PLUG - TAPPO OLIO 3/8" PVC
89	3204669	1	
90	2216325	1	GASKET - GUARNIZIONE MOR.MEC80GOM*NERA3

91	2222467	1	SCREW - VITE TRILOB.TC PH M5X20 N
94	2222459	1	SCREW - VITE TRILOB.TC PH M4X8 N



Comenzi la Tel.: 0757.101.819; 0749.166.035; 0740.333.887
Service 0741.684.424; Fax 0249.451.311
comenzi@maxjonel.ro; office@maxjonel.ro
Sediul social si showroom:
Strada Fratii Buzesti, nr. 76A, oras Bals, jud. Olt, 235100



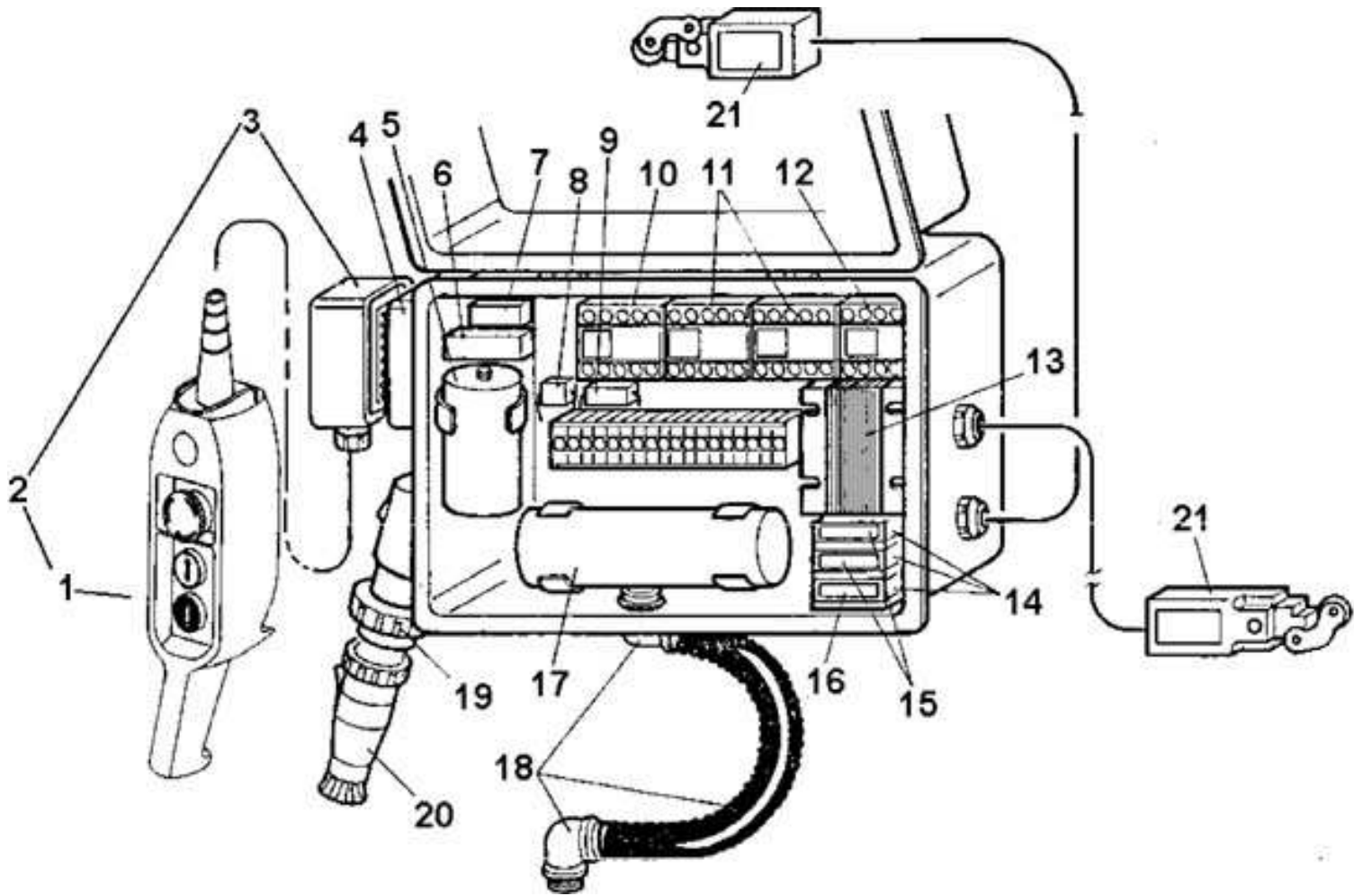
Part List: AP 60 tav2

Item	Code	Qty	Description
3	2224206	1	WASHER/MN - ROSETTA 6592 DIAM.12X36X4 Z
42	2222546	1	SCREW - VITE TCEI 5931 6X 40 Z
43	3204562	1	Protection - PROTEZIONE CORTA TAMBURO VERNICIATA
47	3213949	1	ROPE - FUNE ACCIAIO D4x51AP60/120 TR225 2V
48	2222465	2	SCREW - VITE TRILOB.TC PH M5X15 N
49	3204561	1	Protection - PROTEZIONE LUNGA TAMBURO VERNICIATA
50	2224534	1	WASHER/SAW - ROSETTA PIANA 4X12 Z.
51	3204186	1	SCREW - VITE TC 6107 4X 40 Z
52	2223926	1	NUT/SAW - DADO AUTOBLOC.DIAM.4 UNI 7473
54	2223655	1	NUT - DADO 5589 DIAM.10 Z
56	2238680	1	WEDGE - CUNEO PER CAVO ACC.3,5/5
57	3200099	1	FORK - FORCELLA UNI 1676 M10
59	3203527	1	
60	3204564	1	Rubber - GOMMA BLOCCAGGIO FUNE AP
61	3204565	1	SPRING - MOLLA GAS KG 40
62	3204666	1	Frame - TELAIO ARGANO AP60/120
63	3204597	1	
64	3204542	1	Ballast - CONTRAPPESO AP60/120 VERNICIATO
65	2222050	1	SCREW/MN - VITE TE 8.8 5739 12X 45 Z

**MAXJONEL**

67	2223921	1	NUT - DADO AUTOBLOC.7474 D.12 BASSO
68	3200096	1	HOOK - GANCIO GIREVOLE ALTA RESISTENZ. 1,25 T
70	2222588	1	SCREW - VITE TSPI-963F.A 6X10 Z
71	2223280	2	NUT - DADO 5588 DIAM.6 Z
73	2265675	1	RUBBER STOP/SAW - PARACOLPO CIL.S 781083 M
80	2235420	1	level - LIVELLO OLIO 1/2" PVC
81	2288785	1	Self-tapping screw - RIVETTO AUTOF. 3X5
82	3204588	1	DATAPLATE - TARGH.DATI TECN.AP60 IT.
83	2224340	1	ROLLER/MORTAR PUMP - ROSETTA 6592 M10X20 Z DIN125A
86	2222460	1	SCREW/CONC.MIXER - VITE TRILOB.TC PH M4X12 N
87	3204671	1	
88	3204667	1	ELECTRIC PANEL - QUADRO ELETTR.V.220/50HZ AP60
93	2224531	1	WASHER - ROSETTA 6593 DIAM. 6X18 Z

Comenzi la Tel.: 0757.101.819; 0749.166.035; 0740.333.887
Service 0741.684.424; Fax 0249.451.311
comenzi@maxjonel.ro; office@maxjonel.ro
Sediul social si showroom:
Strada Fratii Buzesti, nr. 76A, oras Bals, jud. Olt, 235100

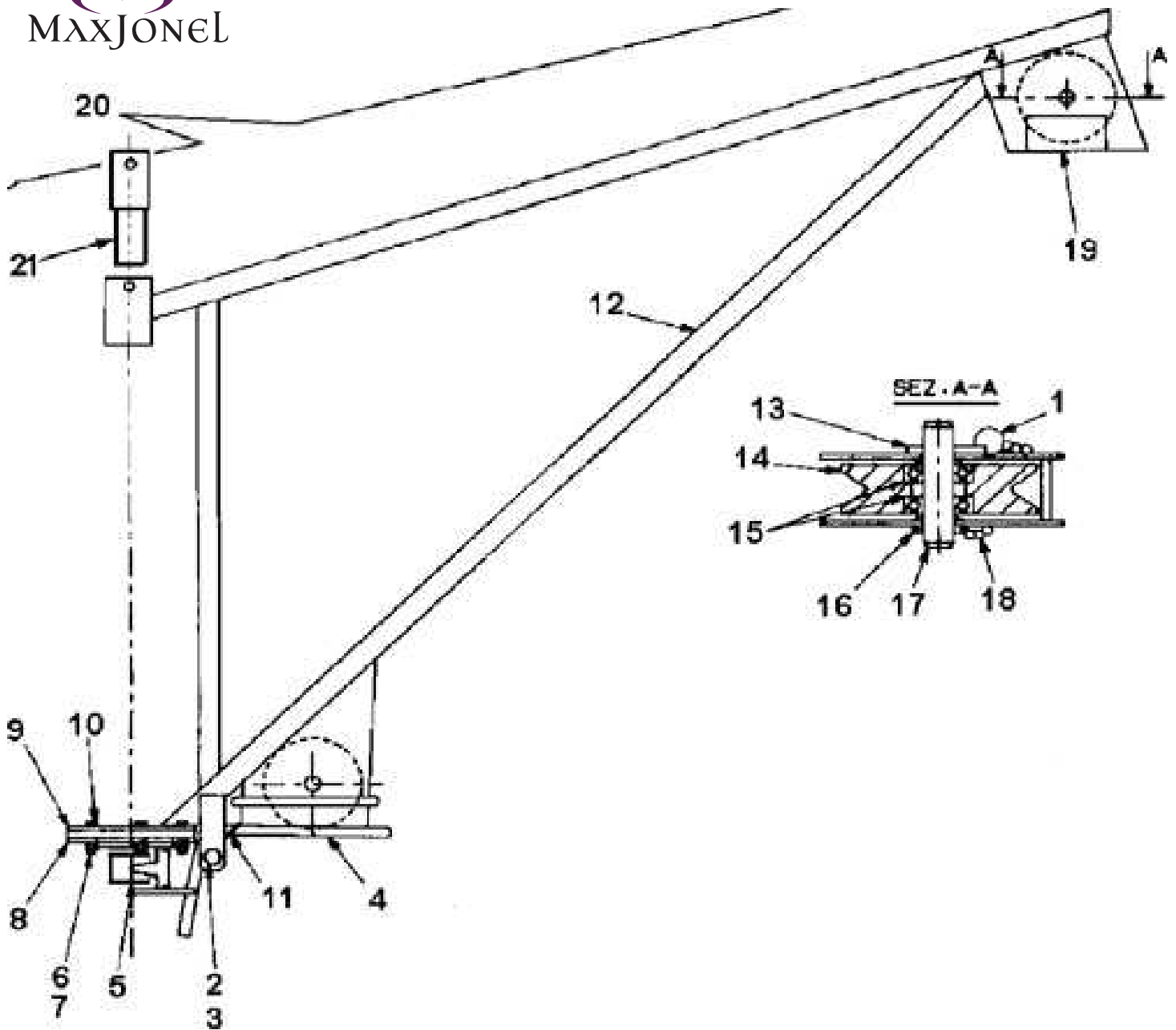


Comenzi la Tel.: 0757.101.819; 0749.166.035; 0740.333.887
Service 0741.684.424; Fax 0249.451.311
comenzi@maxjonel.ro; office@maxjonel.ro
Sediul social si showroom:
Strada Fratii Buzesti, nr. 76A, oras Bals, jud. Olt, 235100

Part List: AP 60 tav3

Item	Code	Qty	Description
1	3203080	1	PENDANT CONTROL - PULSANTIERA 3P DOPPIO IMPULSO 24 V
2	3242372	1	PENDANT CONTROL - PULSANTIERA PGGA2RM COMPL.AP60
3	2284896	1	Connector - CONNETTORE VOLANTE MASC.6 P.HARTING
4	2284897	1	Connector - CONNETTORE PARETE FEM. (6P+T) HARTING
5	3214658	1	CONDENSER - CONDENSATORE MF25 450V OMOLOG.
6	3200138	1	DISGIUNTORE AMPEROMETRICO 2CR4-200
7	3213052	1	Rectifier - RADDRIZZATORE EMC V220VEL.FAST
8	3214788	1	
9	3214789	1	Resistance - RESISTENZA 132K 8W
10	3200133	1	Contactore - CONTATTORE MC9-10
11	3200132	1	Contactore - CONTATTORE MC9-4 24V
12	32001345	1	
13	3214790	1	Transformer - TRASFORMATORE 230/24 V DA 50VA
14	3214800	1	
15	2290210	1	Fuse - FUSIBILE 5 X 20 2 A
16	3200182	1	Fuse - FUSIBILE 4A 5X20 VETRO
17	3214262	1	CAPACITOR/SAW - CONDENSATORE MF80 250V 50X93 OMOLOG
18	3214757	1	KIT GUAINA GIUNZIONE AP60
19	3203084	1	PIN - SPINA 1663 A PARETE MF2P+T IP67
20	2278702	1	Socket - PRESA16A2P+T-6H*CE1663PVW
21	3214791	2	Limit switch - FINECORSA FR 502 PIZZATO

Comenzi la Tel.: 0757.101.819; 0749.166.035; 0740.333.887
 Service 0741.684.424; Fax 0249.451.311
 comenzi@maxjonel.ro; office@maxjonel.ro
 Sediul social si showroom:
 Strada Fratii Buzesti, nr. 76A, oras Bals, jud. Olt, 235100



Comenzi la Tel.: 0757.101.819; 0749.166.035; 0740.333.887
Service 0741.684.424; Fax 0249.451.311
comenzi@maxjonel.ro; office@maxjonel.ro
Sediul social si showroom:
Strada Fratii Buzesti, nr. 76A, oras Bals, jud. Olt, 235100

Part List: AP 60 tav4

Item	Code	Qty	Description
1	2227048	1	CLIP/CONC.MIXER - ANELLO PORTACHIAVI D.E.30
2	2223921	1	NUT - DADO AUTOBLOC.7474 D.12 BASSO
3	2222008	1	SCREW - VITE TE 8.8 5737 12X 70 Z
4	3204626	1	CLAMP - BLOCCAGGIO BANDIERA AP60 ZINC.
5	3204624	1	
6	2224055	1	ROLLER - ROSETTA GROWER UNI 1751 D.6 Z
7	2223280	1	NUT - DADO 5588 DIAM.6 Z
8	3204623	1	
9	3204622	1	
10	2222023	1	SCREW - VITE TEFR 4.6 5739 6X 25 Z
11	2231410	1	SPRING - MOLLA A TORSIONE D.28X35
12	3204621	1	
13	2226710	1	SPLIT PIN - COPIGLIA OCCH.DOPPIO D.2
14	3204368	1	PULLEY - CARRUCOLA CAVO BENNA RIBAL."GS
15	2204241	1	Bearing - CUSCINETTO 6202 2RS
16	2226291	1	SPLIT PIN - COPIGLIA 3X30 Z
17	3204375	1	Pin - PERNO CARRUCOLE ZINCATO
18	3204957	1	CHAIN - NR 14 MAGLIE CATENA G 12
19	3204711	1	
20	3204590	1	Jib - BANDIERA GIREVOLE AP 60 E AP 120
21	1140496	1	

Comenzi la Tel.: 0757.101.819; 0749.166.035; 0740.333.887
 Service 0741.684.424; Fax 0249.451.311
comenzi@maxjonel.ro; office@maxjonel.ro
 Sediul social si showroom:
 Strada Fratii Buzesti, nr. 76A, oras Bals, jud. Olt, 235100